

Рекомендации по приемке, транспортировке, сборке, эксплуатации и уходу за мебелью

Приемка мебели

При получении товара (как на складе, так и на дому) не пренебрегайте проверкой приобретенной мебели на предмет ее комплектности и внешних качественных признаков. Проверку рекомендуется осуществлять, вскрывая упаковку всех предметов, путем их осмотра (в первую очередь, лицевых панелей, стеклянных изделий) с целью обнаружения видимых дефектов (царапин, сколов, вмятин) и комплектности мебельной фурнитуры. Принятие мебели без указания на недостатки мебельных изделий, которые могли быть установлены при обычном способе приемки, лишает права покупателя в дальнейшем на них ссылаться.

Транспортировка мебели

Рекомендуется пользоваться услугами по перевозке специализированных (имеющих для этих целей транспортные средства и персонал) лицензированных и сертифицированных в установленном порядке организаций, поскольку в этом случае за сохранность груза отвечает перевозчик. Дефекты мебельных изделий, ставшие следствием перевозки, не подлежат устранению в порядке гарантии.

Сборка мебели

Перед началом сборки мебели внимательно изучите инструкцию по сборке, проверьте комплектность деталей в каждом пакете. Соблюдайте осторожность при установке шкантов в глухие отверстия деталей; при сильных ударах молотком возможно растрескивание материала. При креплении стекла к дверной рамке при помощи стеклодержателей не прилагайте большие усилия во избежание повреждения стекла.

Внимание! Перед монтажом фасадов, проверьте их качество. Установленные фасады не принимаются в рекламацию по качеству.

Рекомендации по эксплуатации и уходу за мебелью

-Так как мебельные изделия чувствительны к свету, влажности и температуре, рекомендуется избегать продолжительного воздействия одного или нескольких этих факторов, так как это может вызвать преждевременное отслоение облицовочных материалов, коробление и деформацию элементов мебели. Изделия мебели должны быть расположены не ближе 1 метра к источнику тепла (батареи, калориферы, котлы и другие нагревательные приборы). Рекомендуемая температура помещения 10-25 град. С. Не допускайте попадания на изделия мебели горячих предметов (утюги, посуда с кипятком и т.п.) или продолжительного воздействия вызывающих нагревание излучений (свет мощных ламп, незранированные микроволновые излучатели и т.д.) Всегда содержите поверхности мебельных изделий в полной сухости.

-Поверхности деталей мебели необходимо протирать сухой мягкой тканью (фланель, сукно, плюш, миткаль). Уход за рабочими поверхностями (столешницы, мойки и т.п.), как правило, должен осуществляться мягкой влажной тканью, возможно, с применением специально предназначенных для этих целей специальных моющих или чистящих средств. Ни в коем случае не допускайте попадания на мебельные изделия воды и агрессивных жидкостей (кислот, щелочей, масел, растворителей).

-Все тяжести следует размещать внутри шкафов таким образом, чтобы добиться равномерного распределения нагрузки по всей имеющейся площади и обеспечить необходимое равновесие.

-После определенного срока эксплуатации некоторые механические части (петли, конфирматы, винты, шурупы) могут утрачивать свою первоначальную регулировку, выполненную во время сборки изделий. Это может выражаться в скрипе, затруднении открывания дверей или выдвижных ящиков и т. д. Поэтому при эксплуатации бытовой мебели не следует прилагать чрезмерных усилий для открывания дверей, выдвижных ящиков и других подвижных частей. Их надлежащая работа обеспечивается путем своевременной регулировки петель либо смазки направляющих парафином или аналогичным по своим качествам средством. При ослаблении узлов резьбовых соединений их необходимо периодически подтягивать.

Несоблюдение вышеизложенных условий и рекомендаций, повлекшее возникновение дефектов и недостатков мебели, является основанием утраты права на гарантийное обслуживание.

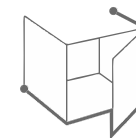
Претензии по качеству и комплектности мебели должны предъявляться покупателем непосредственно в магазин, в котором была приобретена мебель, с обязательным приложением товарного чека.

Внимание: сборку должен производить квалифицированный специалист специальным инструментом. Так как изделия постоянно совершенствуются, конструкция может незначительно отличаться от заявленной.

Гарантийный срок эксплуатации - 24 месяца. Срок службы-10 лет

ИНСТРУКЦИЯ ПО СБОРКЕ

Набор корпусной мебели для кухни



ИНТЕРЛИНИЯ
ЦЕНТР МЕБЕЛИ

“МІЛА ХОЛЬЦ”

0
1
2
3
4
5
6
7
8
9
10
11
12
13
14
15

ООО «Центр мебели Интерлиния»
Республика Беларусь 224025 г. Брест ул. Лейтенанта Рябцева 39
тел.:+375 162 95-90-90 тел./факс: +375162 29-88-94
e-mail: info@interline.by
www.interline.by

МІЛА КУХНІ

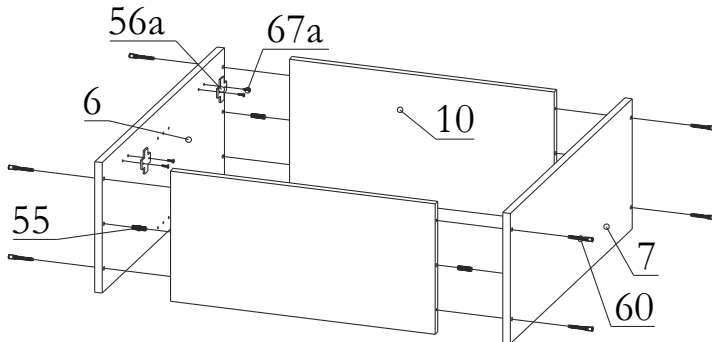
Инструмент для сборки

Оглавление

ВШ(30,40)(ст)-720-1ДВ	2 стр	НШ(30,40)р-1ДВ	5 стр
ВШ(60,80)(ст)-720-2ДВ	2 стр	НШ(60,80)р-2ДВ	5 стр
ВШГ(50,60)-360	2 стр	НШ(30,40)рш3(1м+2б)	5 стр
ВШС(60,80)-720-2ДВ	2 стр	НШ60Д	11 стр
ВПз30-720 (Δ/Π)	3 стр	НШ(60,80)м-2ДВ	11 стр
ВШУ(ст)-720	4 стр	НШ(88,98)-М.П.	12 стр
НПз30(Δ/Π)	5 стр	НШП-№2-2145	13 стр

Шаг 1 ВШ(30,40,60,80)(ст)-720; ВШГ(50,60)-360; ВШС(60,80)-720

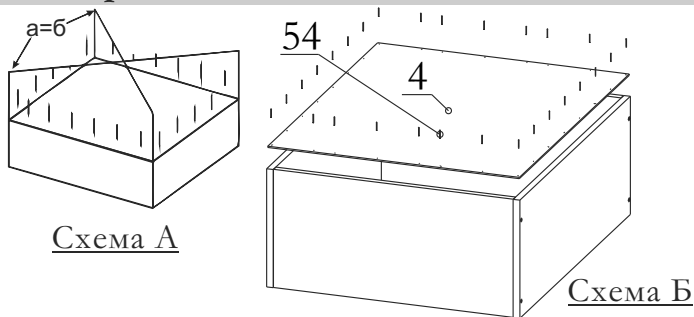
- Прикрепите планки петельные (56а) к стенкам вертикальным (6) либо (7) (в 2-дверных шкафах - к обеим) (ВШ(ст), ВШС), либо к стенке горизонтальной (10) (ВШГ) еврошурупам (67а).
- Соедините стенки вертикальные (6,7) со стенками горизонтальными (10) шкантами (55) и конфирматами (60).



Шаг 2

- Измерьте диагональ как показано на **схеме А**.
- Прикрепите заднюю стенку (4) при помощи гвоздей (54). (Схема Б)

Крепление задней стенки



Шаг 3

Установка полок и посудосушителя

- Установите полкодержатели (59) на стенки вертикальные (6,7) и установите на них полки (12). (Для ВШ(ст)) **Схема А**
- Установите держатели посудосушителя (73а) на стенки вертикальные (6,7) и установите на них посудосушитель (73). (Для ВШС). **Схема Б**

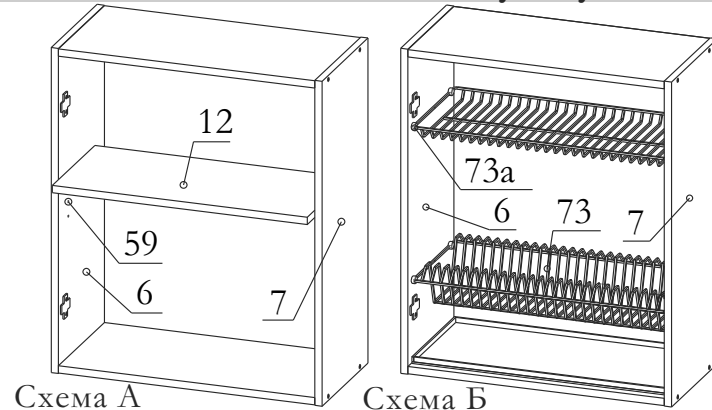


Схема А

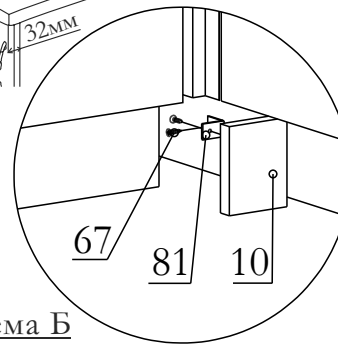


Схема Б

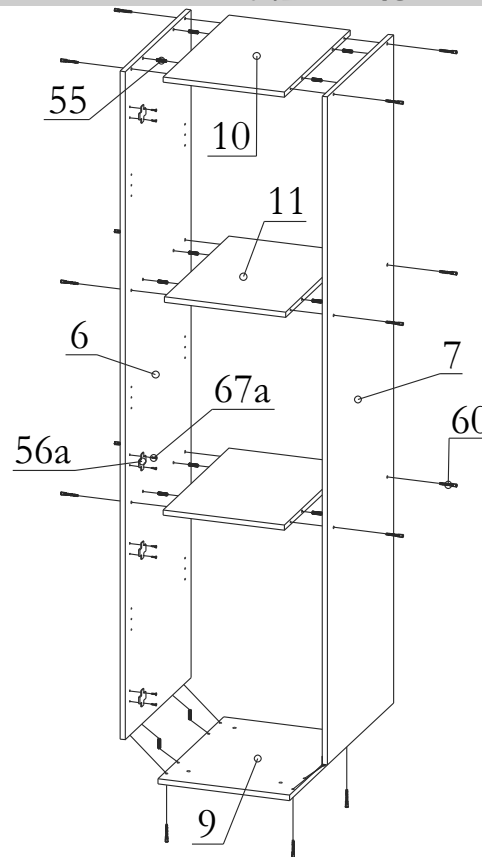
НШП-№2-2145

Шаг 21

- Для соединения столешниц угловой кухни, используйте соединительную планку, идущую в комплекте модуля НШ88(98)-М.П. Обратите внимание что свес столешницы НШ88(98)-М.П. должен быть 32 мм от корпуса, а свес примыкающего модуля - 50 мм. (Схема А)
- Прикрепите планку цокольную (10), идущую в комплекте модуля НШ88(98)-М.П., на уровне цоколя примыкающего модуля уголком (81) и шурупами 3,5x16 (67). (Схема Б)

Шаг 22

- Прикрепите планки петель (56а) к стенке вертикальной (6) либо (7) при помощи еврошурупов (67а).
- Соедините стенки вертикальные (6,7) с основанием (9) и стенками горизонтальными (10,11) при помощи шкантов (55) и конфирматов (60).
- Прикрепите задние стенки (3,4) **шаг 2**.
- Установите опоры (51) и цоколь (8) **шаг 12**.
- Установите полкодержатели (59) на стенки вертикальные (6,7), затем установите на них полки (12).
- Закрепите подвесы (53) **шаг 4**.
- Установите двери (31,35) **шаг 5**.



Шаг 19

- Соедините стенки вертикальные (6,7) с основанием (9) и планками (13,14) при помощи шкантов (55) и конфирматов (60). **(Схема А).**

- Прикрепите стенку фронтальную (15) к основанию (9) уголками (81) и шурупами 3,5x16 (67), а к планке (13) шурупами 3,5x30 (68).

- К фасаду (38) прикрепите планки петельные (56a) при помощи еврошурупов (67a).
- Прикрепите фасад (38) к основанию (9) уголками (81) и шурупами 3,5x16 (67), а к планке (13) шурупами 3,5x30 (68). **(Схема Б).**

НШ(88,98)-М.П.

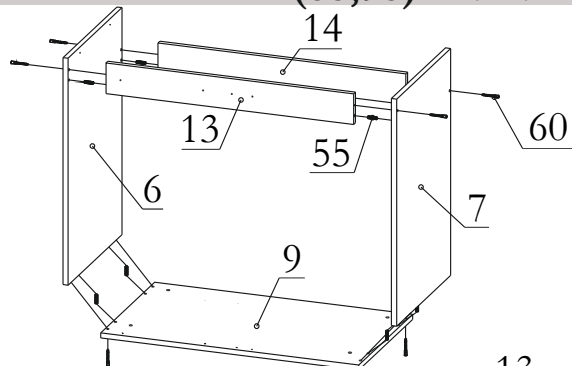


Схема А

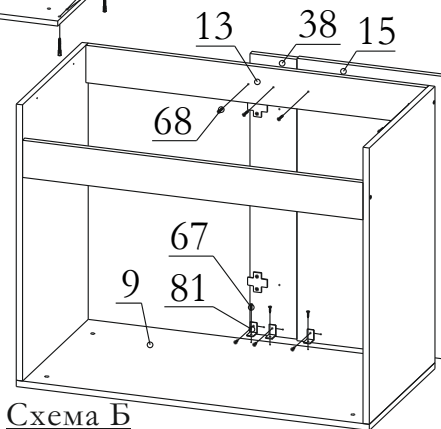


Схема Б

Шаг 20

- Прикрепите задние стенки (4) шаг 18 (схема В).

- Прикрепите фасад (39) к фасаду (38) шурупами 3,5x30 (68).

- Установите опоры и доколь шаг 12.

- Прикрепите столешницу уголками (81) и шурупами (67).

- Установите дверь (35) соединяя чашки петель (56) с планками (56a) на фасаде (38) **(Схема Б).**

- Отрегулируйте петли шаг 5 (схема А).

- В установленном фасаде досверлите отверстия под ручку Ø5мм шаг 5 (схема В).

12 МИА ХОЛБЦ

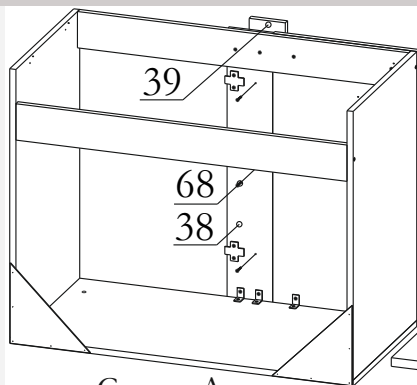


Схема А

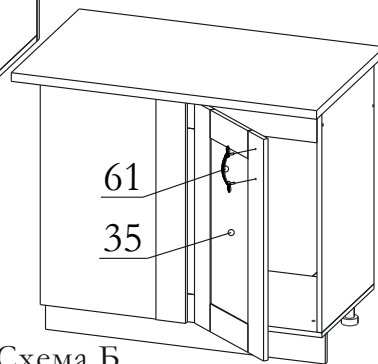
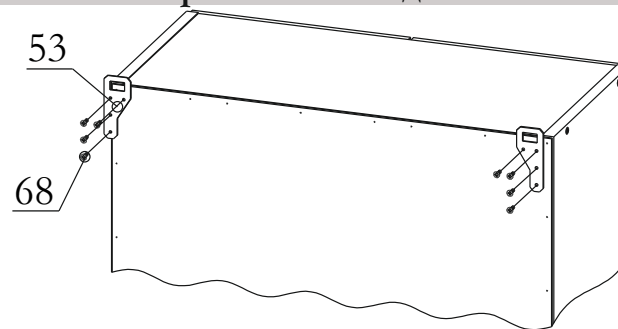


Схема Б

Крепление подвесов



Шаг 4

- При помощи шурупов 3,5x30 (68) прикрепите подвесы (53) к стенкам вертикальным (6,7) и горизонтальным (10).

- Прикрепите подъемники газовые (63) согласно схеме установки. **(Для ВШГ)**

Крепление петли и установка дверей

Шаг 5

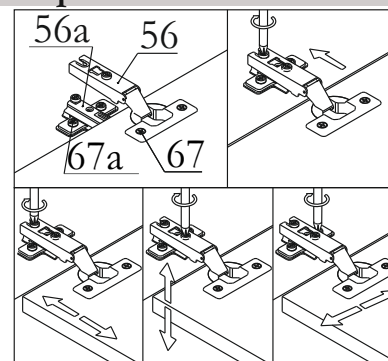


Схема А

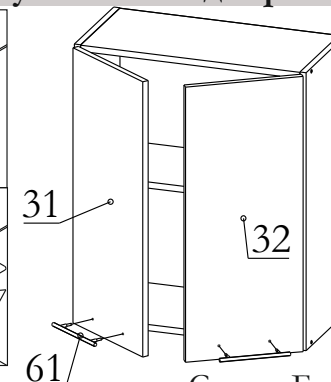


Схема Б

- Прикрепите чашки петель (56) к двери (31,32) при помощи шурупов 3,5x16 (67). **(Схема А)**

- Установите двери (31,32) соединяя чашки петель (56) с планками петельными (56a) на стенках вертикальных (6,7). **(Схема Б)**

- Отрегулируйте петли **Схема А.**

- В установленном фасаде досверлите отверстия под ручку Ø5мм. **(Схема В).**

- Закрепите ручки (61) на дверях (31,32).

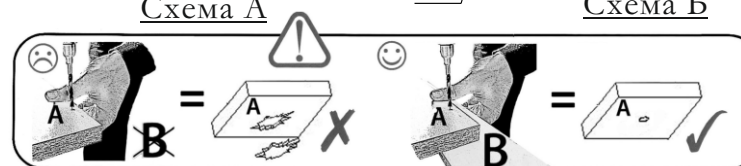


Схема В

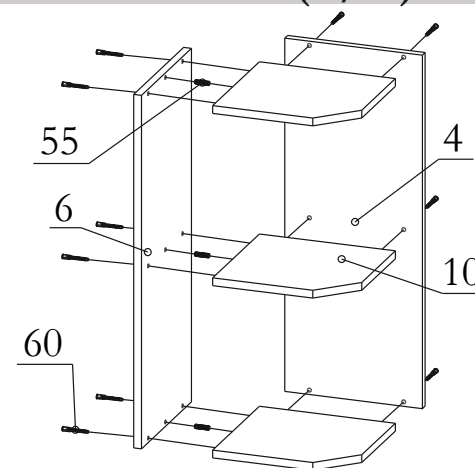
ВПз30-720 (Λ/Π)

Шаг 6

- Прикрепите стенки вертикальную (6) и фронтальную (4) к стенкам горизонтальным (10) при помощи шкантов (55) и конфирматов (60).

Обратите внимание, что модуль собирается в правом и левом варианте.

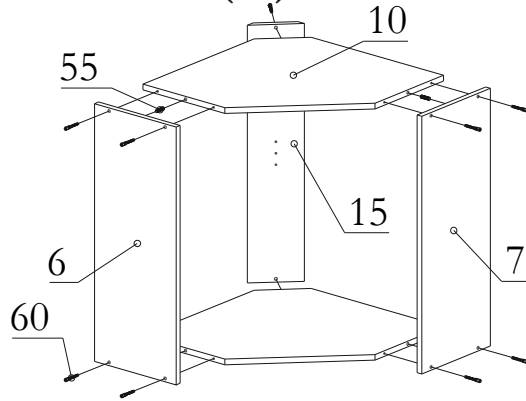
- Закрепите подвесы (53) шаг 4.



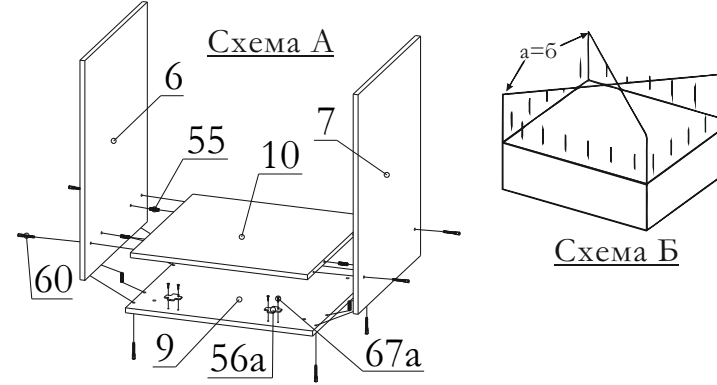
Шаг 7

- Прикрепите планки петельные (56а) к стенке вертикальной (6) либо (7) при помощи еврошурупов (67а).
- Прикрепите стенки вертикальные (6,7) и фронтальную (15) к стенкам горизонтальным (10) при помощи шкантов (55) и конфирматов (60).

ВШУ(ст)-720



НШ60Д

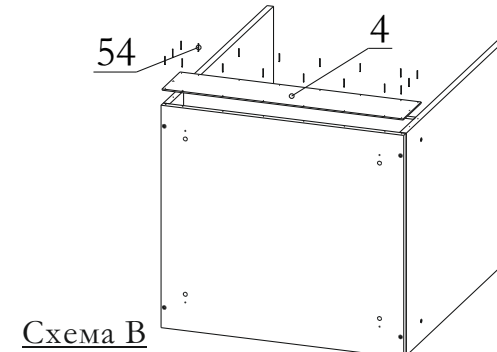
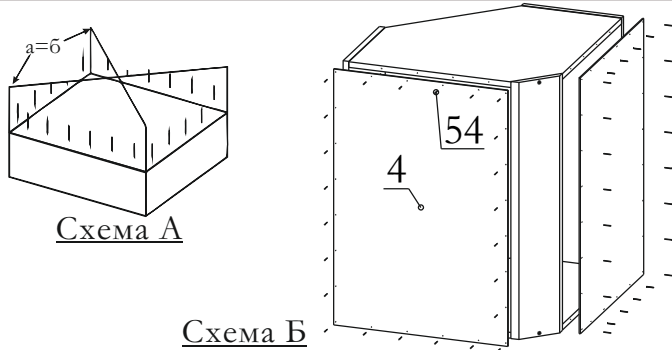


Шаг 17

- Прикрепите планки петельные (56а) к основанию (9) еврошурупами (67а).
- Соедините стенки вертикальные (6,7) со стенкой горизонтальной (10) и основанием (9) при помощи шкантов (55) и конфирматов (60). (Схема А)
- Измерьте диагональ (Схема Б).
- Прикрепите заднюю стенку (4) гвоздями (54). (Схема В)
- Установите опоры.
- Установите дверь шаг 5.

Шаг 8

- Измерьте диагональ как показано на **схеме А**.
- Прикрепите задние стенки (4) при помощи гвоздей (54). (Схема Б)
- Прикрепите подвесы (53) шурупами 3,5x30 (68) к стенкам вертикальным (6,7) и к стенке фронтальной (15). (Схема В).
- Затем установите дверь (33) шаг 5.



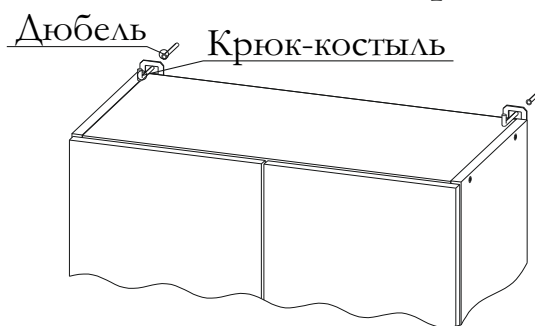
Шаг 18

- Прикрепите планки петельные (56а) к стенкам вертикальным (6,7) еврошурупами (67а).
- Соедините стенки вертикальные (6,7) с планками (13) и основанием (9) при помощи шкантов (55) и конфирматов (60).
- Измерьте диагональ (Схема Б).
- Закрепите задние стенки (4) гвоздями (54). (Схема В)
- Прикрепите опоры шаг 12.
- Установите двери (35) шаг 5.

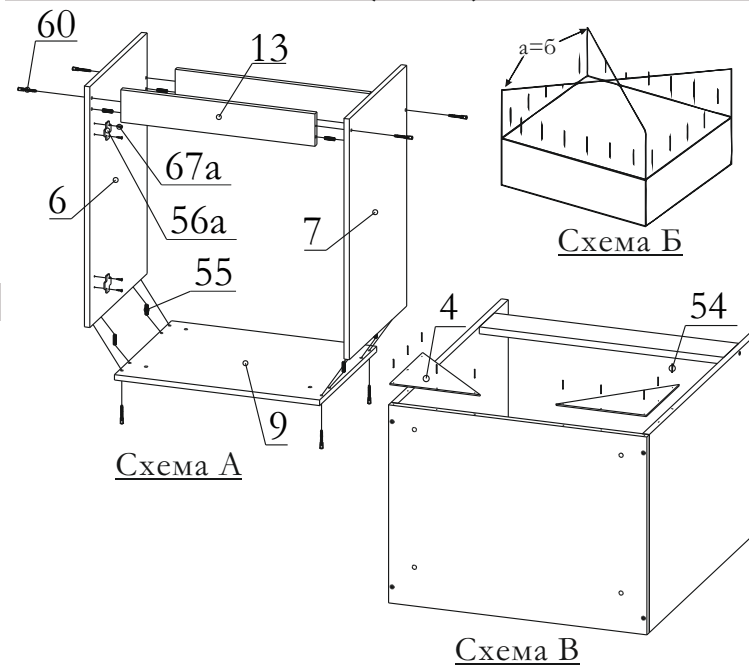
Шаг 9

- Вбейте дюбель в просверленные отверстия в стене.
 - Вкрутите крюки в дюбели и навесьте на них шкафчики.
- Примечание:** дюбель и крюк в комплект не входят, т.к. тип крепежа зависит от материала стен.

Схема навески шкафов



НШ(60,80)м



Шаг 14

- Отсоедините внутреннюю часть направляющих (71), для этого выдвиньте ее и нажмите на флажок (Схема А).
- При помощи шурупов 3,5x16 (67) прикрепите направляющие (71) к стенкам вертикальным (6,7). (Схема Б)

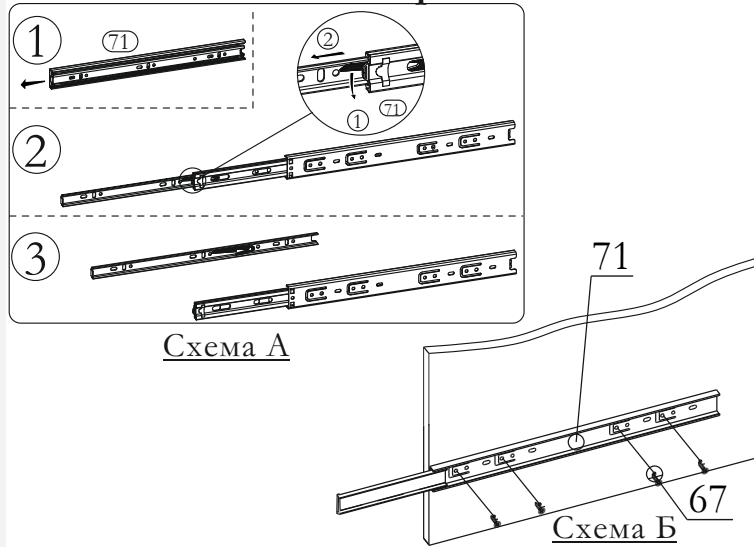


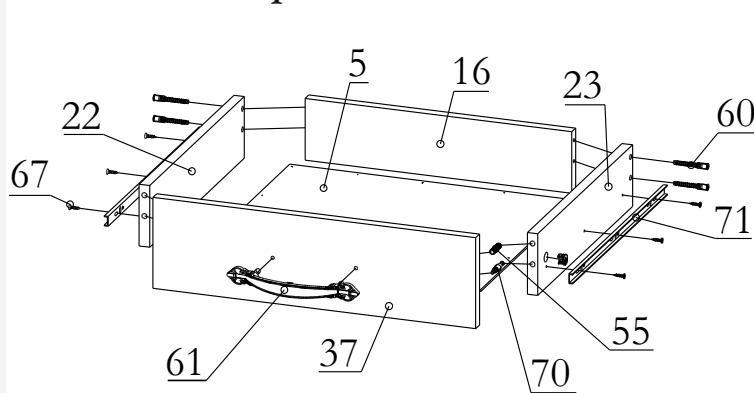
Схема А

Схема Б

Установка направляющих

Шаг 15

- Соедините заднюю панель (16), боковины (22,23) и фасад (37) шкантами (55), конфирматами (60) и стяжками (70).
- Установите дно (5) в паз и закрепите его гвоздями (54).
- Закрепите ручку (61) на фасаде (37).
- Прикрепите направляющие (71) к боковинам (22,23) шурупами 3,5x16 (67).



Сборка ящика

61

37

70

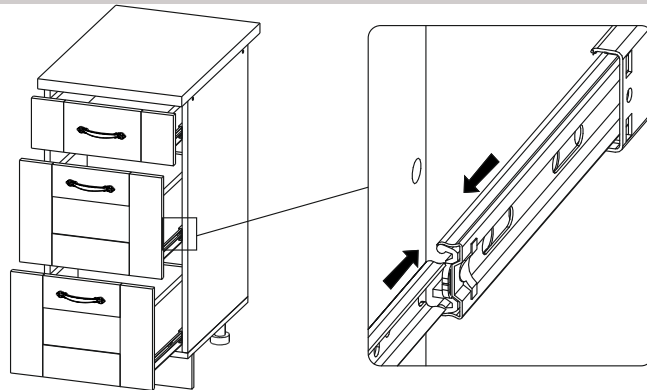
55

71

Шаг 16

- Установите ящик на направляющие закрепленные на вертикальных стенках (6,7).

Обратите внимание: при установке ящика необходимо сперва выдвинуть центральную часть направляющей.



НПз30 (Л/П)

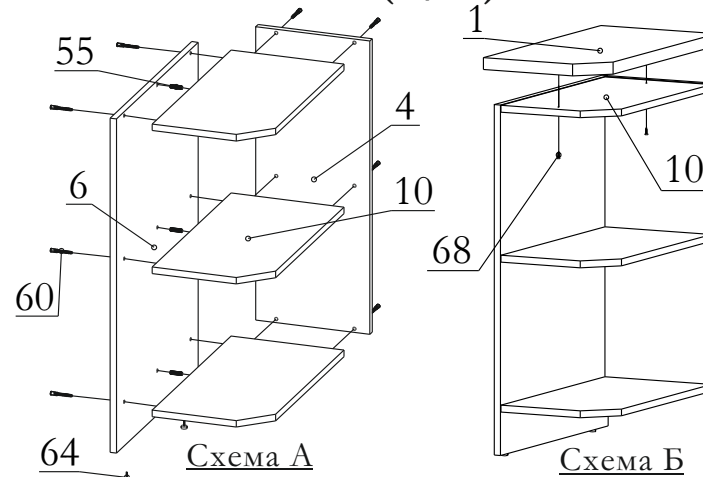


Схема А

Схема Б

Шаг 10

- Прибейте подпятники (64) к стенке вертикальной (6).
- Соедините стенки горизонтальные (10) со стенкой вертикальной (6) и фронтальной (4) шкантами (55) и конфирматами (60).
- Закрепите столешницу (1) к стенке горизонтальной (10) шурупами (68).

Обратите внимание, что модуль можно собрать в левом и правом варианте.

НШ(30,40,60,80)р; НШ(30,40)рш3

Шаг 11

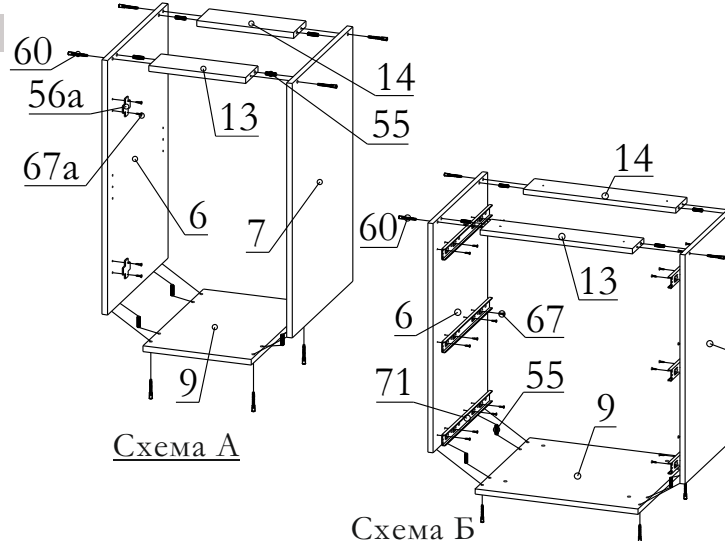


Схема А

Схема Б

- Прикрепите направляющие (71) к стенкам вертикальным (6,7) шаг 14. (Для НШрш3)
- Прикрепите планки петельные (56а) к стенке вертикальной (6) либо (7) (в 2-дверных шкафах - к обоим стенкам).
- Соедините стенки вертикальные (6,7) с основанием (9) и планками (13,14) при помощи шкантов (55) и конфирматов (60).
- Закрепите заднюю стенку (4) шаг 2.

Установка опор и цоколя

Шаг 12

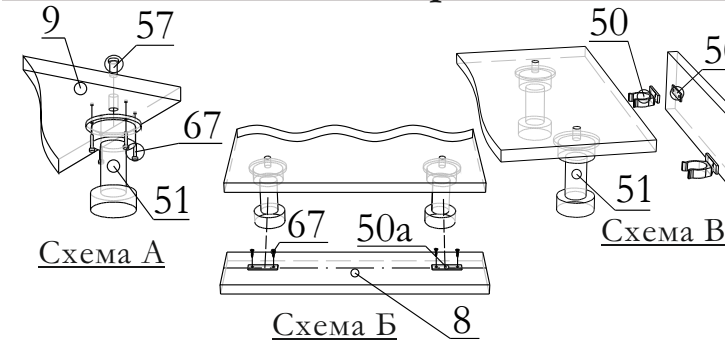


Схема А

Схема Б

- Прикрепите опоры (51) к основанию (9) болтами (57) (Схема А).
- При помощи шурупов (67) прикрепите планки клипс (50а) к цоколю (8) на уровне центра опор (Схема Б).
- Прикрепите клипсы (50) к планкам (50а) и установите цоколь (8) (Схема В).

Шаг 13

• При помощи шурупов 3,5x30 (68) прикрепите столешницу (1) к планкам (13,14).

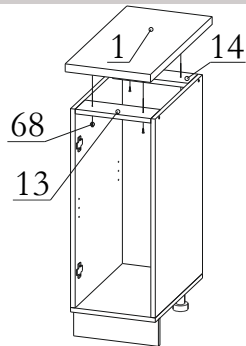
• Установите полку шаг 3.

• Установите двери шаг 5.

• Соберите и установите ящики Шаг 15,16.

(Для НШрш3)

Установка столешницы



ВП330 (Л/П)-720

№	Наименование	Кол-во	
		1ДВ	2ДВ
4	Стенка фронтальная	1	
6	Стенка вертикальная	1	
10	Стенка горизонтальная	3	

№	Вид	Наименование	Кол-во	
			1ДВ	2ДВ
53		Подвес мебельный	2	
55		Шкант 8x35	3	
60		Конфирмат 7x50	12	
67		Шуруп 3,5x16	4	
68		Шуруп 3,5x30	4	

ВШ(30,40)(ст)-720-1ДВ ; ВШ(60,80)(ст)-720-2ДВ

№	Наименование	Кол-во	
		1ДВ	2ДВ
4	Стенка задняя	1	
6	Стенка вертикальная левая	1	
7	Стенка вертикальная правая	1	
10	Стенка горизонтальная	2	
31	Дверь (витрина)	1	2

№	Вид	Наименование	Кол-во	
			1ДВ	2ДВ
53		Подвес мебельный	2	
54		Гвоздь 1,4x25	22	30
55		Шкант 8x35	4	
56		Петля с доводчиком	2	4
56a		Планка петельная	2	4
59		Полкодержатель	4	
60		Конфирмат 7x50	8	
61		Ручка WERONA	1	2
67		Шуруп 3,5x16	8	12
67a		Еврошуруп 6,3x13	4	8
68		Шуруп 3,5x30	4	

ВШГ(50,60)-360

№	Наименование	Кол-во	
		1ДВ	2ДВ
4	Стенка задняя	1	
6	Стенка вертикальная левая	1	
7	Стенка вертикальная правая	1	
10	Стенка горизонтальная нижняя	1	
11	Стенка горизонтальная верхняя	1	
33	Дверь горизонтальная	1	

№	Вид	Наименование	Кол-во	
			1ДВ	2ДВ
53		Подвес мебельный	2	
54		Гвоздь 1,4x25	18	
55		Шкант 8x35	4	
56		Петля	2	
56a		Планка петельная	2	
60		Конфирмат 7x50	8	
61		Ручка WERONA	1	
63		Подъемник газовый	2	
67		Шуруп 3,5x16	8	
67a		Еврошуруп 6,3x13	4	
68		Шуруп 3,5x30	4	

НШ(30,40)р-1ДВ; НШ(60,80)р-2ДВ

№	Вид	Наименование	Кол-во	
			1ДВ	2ДВ
50		Клипса мебельная	2	
51		Опора мебельная	4	
54		Гвоздь 1,4x25	22	30
55		Шкант 8x35	8	
56		Петля с доводчиком	2	4
56a		Планка петельная	2	4
57		Болт для опоры	4	
59		Полкодержатель	4	
60		Конфирмат 7x50	8	
61		Ручка WERONA	1	2
67		Шуруп 3,5x16	24	28
67a		Еврошуруп 6,3x13	4	8
68		Шуруп 3,5x30	4	

№	Наименование	Кол-во	
		1ДВ	2ДВ
1	Столешница	1	
4	Стенка задняя	1	
6	Стенка вертикальная левая	1	
7	Стенка вертикальная правая	1	
8	Планка цокольная	1	
9	Основание	1	
12	Полка	1	
13	Планка монтажная передняя	1	
14	Планка монтажная задняя	1	
35	Дверь	1	2

НШ(88,98)-М.П.

№	Вид	Наименование	Кол-во	
			1ДВ	2ДВ
50		Клипса мебельная	2	
51		Опора мебельная	4	
54		Гвоздь 1,4x25	10	
55		Шкант 8x35	8	
56		Петля 90	2	
56a		Планка петельная	2	
57		Болт для опоры	4	
60		Конфирмат 7x50	8	
61		Ручка WERONA	1	
67		Шуруп 3,5x16	42	
67a		Еврошуруп 6,3x13	4	
68		Шуруп 3,5x30	7	
81		Уголок крепежный	9	
82		Планка угловая	1	

№	Наименование	Кол-во	
		1ДВ	2ДВ
1	Столешница		
4	Стенка задняя	2	
6	Стенка вертикальная левая	1	
7	Стенка вертикальная правая	1	
8	Планка цокольная	1	
9	Основание	1	
10	Планка цокольная	1	
13	Планка монтажная передняя	1	
14	Планка монтажная задняя	1	
15	Стенка фронтальная	1	
35	Дверь	1	
38	Фасад (фальшпанель) 120мм	1	
39	Фасад (фальшпанель) 50мм	1	

НП330 (Л/П)

№	Вид	Наименование	Кол-во	
			1ДВ	2ДВ
55		Шкант 8x35	3	
60		Конфирмат 7x50	12	
64		Подпятник	2	
68		Шуруп 3,5x30	2	

№	Наименование	Кол-во	
		1ДВ	2ДВ
1	Столешница	1	
4	Стенка фронтальная	1	
6	Стенка вертикальная	1	
10,11	Стенка горизонтальная	3	

ВШС(60,80)-720-2ДВ

№	Вид	Наименование	Кол-во
53		Подвес мебельный	2
54		Гвоздь 1,4x25	30
55		Шкант 8x35	4
56		Петля с доводчиком	4
56a		Планка петельная	4
60		Конфирмат 7x50	8
61		Ручка WERONA	2
67		Шуруп 3,5x16	12
67a		Еврошуруп 6,3x13	8
68		Шуруп 3,5x30	4
73		Посудосушитель	1
73a		Держатель посудосушителя	8


№	Наименование	Кол-во
4	Стенка задняя	1
6	Стенка вертикальная левая	1
7	Стенка вертикальная правая	1
10	Стенка горизонтальная	2
31	Дверь	2

ВШУст-720

№	Вид	Наименование	Кол-во
53		Подвес мебельный	3
54		Гвоздь 1,4x25	48
55		Шкант 8x35	4
56		Петля 45 с доводчиком	2
56a		Планка петельная	2
59		Полкодержатель	5
60		Конфирмат 7x50	10
61		Ручка WERONA	1
67		Шуруп 3,5x16	16
67a		Еврошуруп 6,3x13	4
68		Шуруп 3,5x30	6

№	Наименование	Кол-во
4	Стенка задняя	2
6	Стенка вертикальная левая	1
7	Стенка вертикальная правая	1
10	Стенка горизонтальная	2
12	Полка	1
15	Стенка фронтальная	1
31	Дверь (витрина)	1

НШ60Д

№	Вид	Наименование	Кол-во
50		Клипса мебельная	2
51		Опора мебельная	4
54		Гвоздь 1,4x25	18
55		Шкант 8x35	8
56		Петля	2
56a		Планка петельная	2
57		Болт для опоры	4
60		Конфирмат 7x50	8
61		Ручка WERONA	1
67		Шуруп 3,5x16	24
67a		Еврошуруп 6,3x13	4

№	Наименование	Кол-во
1	Столешница	1
4	Стенка задняя	1
6	Стенка вертикальная левая	1
7	Стенка вертикальная правая	1
8	Планка цокольная	1
9	Основание	1
10	Стенка горизонтальная	1
33	Дверь горизонтальная	1

НШ(60,80)м-2ДВ

№	Наименование	Кол-во
4	Стенка задняя	2
6	Стенка вертикальная левая	1
7	Стенка вертикальная правая	1
8	Планка цокольная	1
9	Основание	1
13	Планка монтажная	2
35	Дверь	2

№	Вид	Наименование	Кол-во
50		Клипса мебельная	2
51		Опора мебельная	4
54		Гвоздь 1,4x25	10
55		Шкант 8x35	8
56		Петля с доводчиком	4
56а		Планка петельная	4
57		Болт для опоры	4
60		Конфирмат 7x50	8
61		Ручка WERONA	2
67		Шуруп 3,5x16	8
67а		Еврошуруп 6,3x13	8

НШ(30,40)рш3(1м+2б)

№	Наименование	Кол-во
1	Столешница	1
4	Стенка задняя	1
5	Дно ящика	3
6	Стенка вертикальная левая	1
7	Стенка вертикальная правая	1
8	Планка цокольная	1
9	Основание	1
13	Планка монтажная передняя	1
14	Планка монтажная задняя	1
16,18	Задняя панель ящика	3
22,26	Боковина ящика левая	3
23,27	Боковина ящика правая	3
37,39	Фасад ящика	3

№	Вид	Наименование	Кол-во
50		Клипса мебельная	2
51		Опора мебельная	4
54		Гвоздь 1,4x25	55
55		Шкант 8x35	18
57		Болт для опоры	4
60		Конфирмат 7x50	20
61		Ручка WERONA	3
67		Шуруп 3,5x16	62
68		Шуруп 3,5x30	4
70		Стяжка эксцентриковая	6
71		Шариковая направляющая	3

НШП-№2-2145

№	Наименование	Кол-во
3,4	Стенка задняя	2
6	Стенка вертикальная левая	1
7	Стенка вертикальная правая	1
8	Планка цокольная	1
9	Основание	1
10	Стенка горизонтальная	2
11	Стенка горизонтальная малая	1
12	Полка	3
31	Дверь верхняя	1
35	Дверь нижняя	1

№	Вид	Наименование	Кол-во
50		Клипса мебельная	2
51		Опора мебельная	4
53		Подвес мебельный	2
54		Гвоздь 1,4x25	58
55		Шкант 8x35	16
56		Петля с доводчиком	4
56а		Планка петельная	4
57		Болт для опоры	4
59		Полкодержатель	12
60		Конфирмат 7x50	16
61		Ручка WERONA	2
67		Шуруп 3,5x16	32
67а		Еврошуруп 6,3x13	8
68		Шуруп 3,5x30	4