

Инструкция по эксплуатации.

Качество и комплектность изделия рекомендуется проверять при покупке в распакованном виде. Сборка изделия должна производиться согласно изложенной инструкции.

В процессе эксплуатации изделий необходимо периодически затягивать ослабленные винтовые соединения. В случае перемещения изделия, перед его перестановкой, необходимо полностью освободить его от груза. Во избежание поломки имеющихся опор передвигание осуществлять приподнимая изделие над уровнем пола.

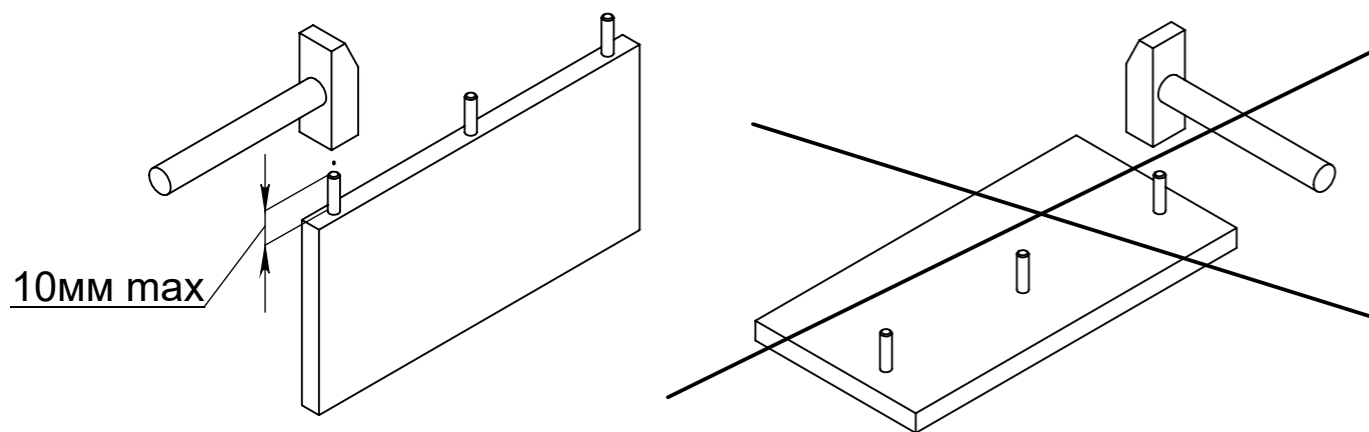
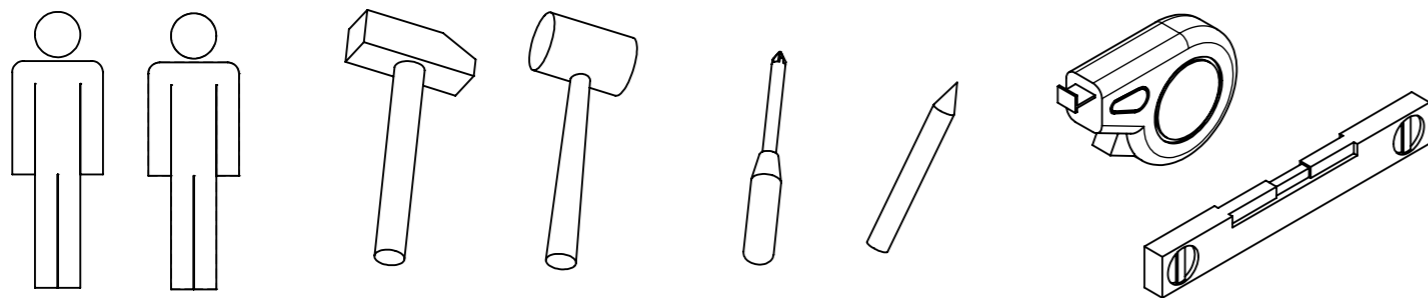
Удаление пыли с изделий следует производить слегка влажной мягкой салфеткой. Во избежание коробления деталей и изменения цвета изделия следует избегать установки мебели на прямых солнечных лучах.

При эксплуатации изделий мебели **запрещается** :

- устанавливать мебель вблизи отопительных приборов и вплотную к сырым стенам и в помещениях с относительной влажностью более 70%;
- температура нагрева элементов мебели не должна превышать +40 °С.
- в процессе сборки и эксплуатации изделий становиться ногами на горизонтальные щиты и витрины;
- применять химические чистящие средства для уборки мебели.

Гарантии изготовителя

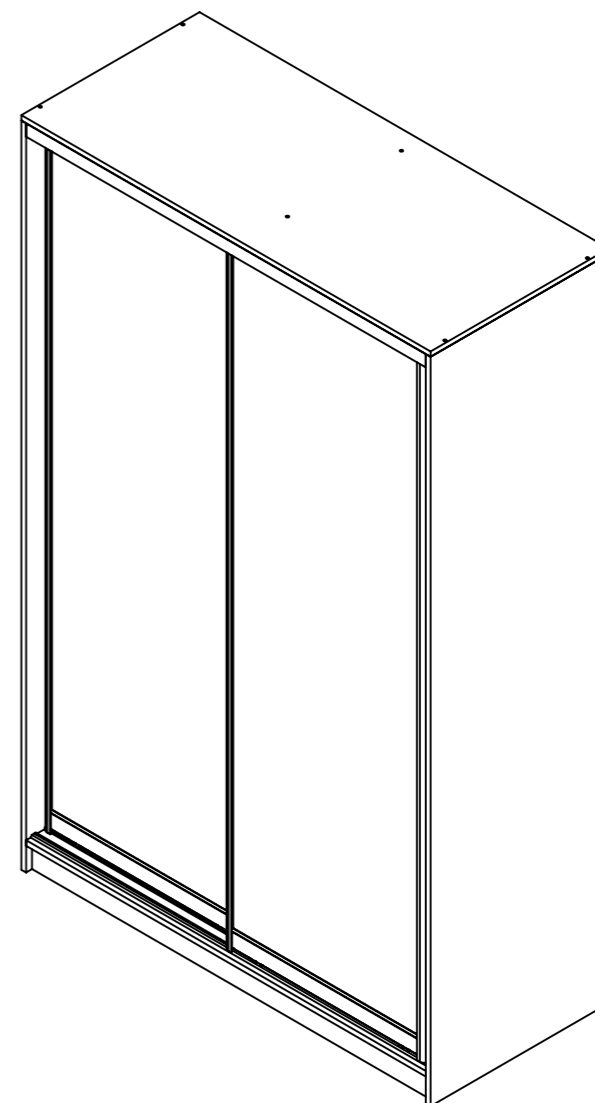
1. Гарантийный срок эксплуатации изделия-24 месяца со дня продажи магазином. В период гарантийного срока изготовитель гарантирует ремонт изделий или их замену, если потребителем не нарушены правила эксплуатации.
2. Претензии предъявляются потребителем непосредственно в торговую организацию, где была приобретена мебель, предъявив настоящую инструкцию и копию товарного чека.
3. Изделие соответствует требованиям ГОСТ 16371-93, ТР ТС 025/2012.
4. Срок службы мебели 10 лет.
5. Предприятие-изготовитель оставляет за собой право вносить изменения в конструкцию изделия, не ухудшая его конструктивные и эксплуатационные характеристики.
6. Для сборки изделий рекомендуется привлекать квалифицированных специалистов.



"Евва" Фабрика шкафов

Республика Беларусь, Пинский р-он, д. Заполье, ул. Мирная-21.
Тел./факс.: +375 165 67-06-26; e-mail: iv-ev2010@yandex.ru; Shop.evamebel.by

Шкаф-купе 2-дверный "Престиж TL" (АЭП ШК2.01TL, АЭП ШК2.02TL, АЭП ШК2.03TL)



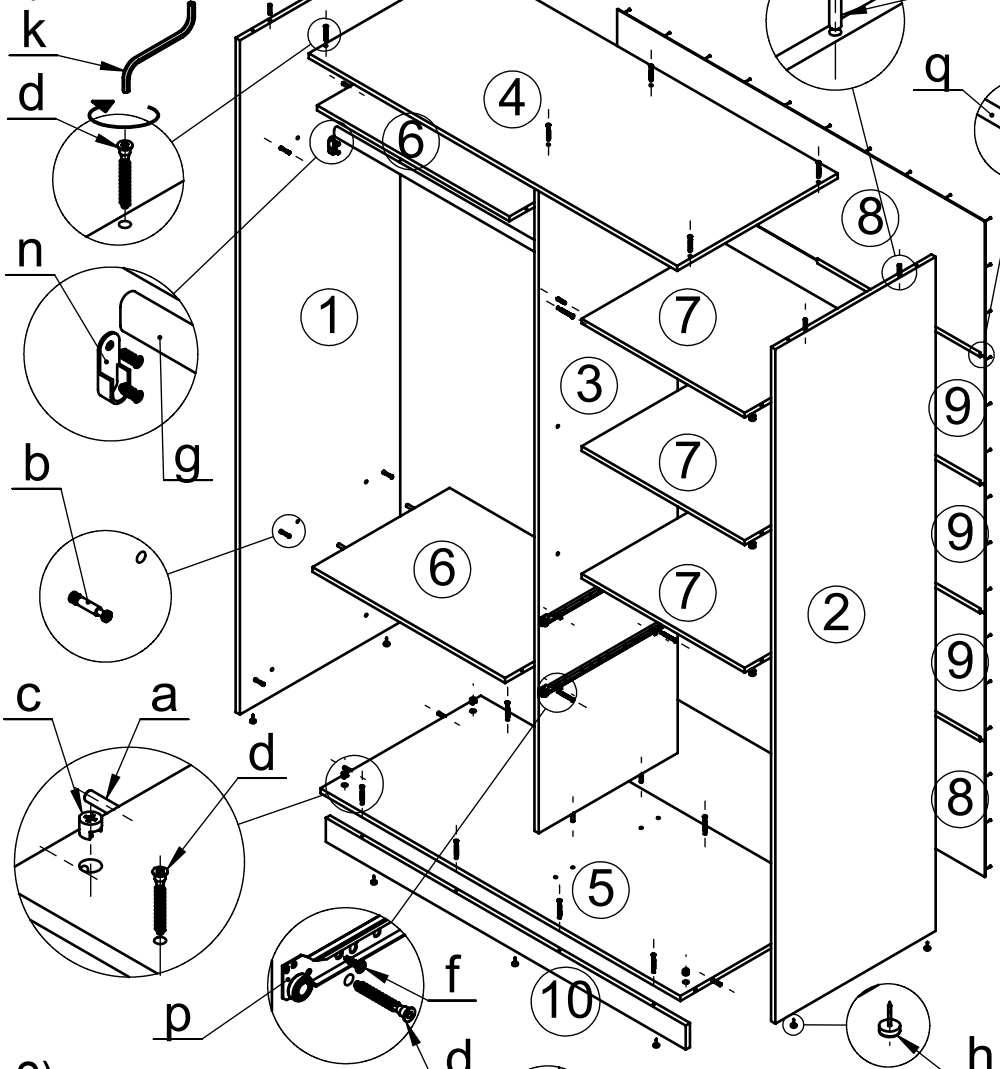
2205
603
1580
1380
1200

Инструкция по сборке

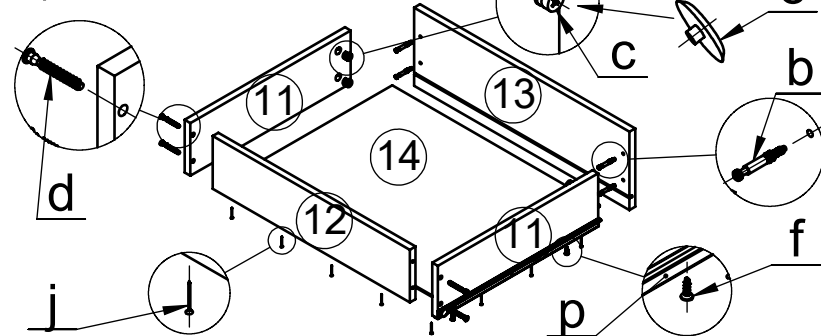
Таможенный Союз Декларация Соответствия
TC N RU Д-ВУ.АВ66.В.06172 29.11.2020



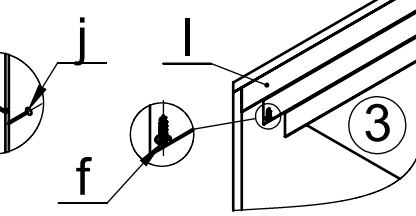
1) Сборка корпуса



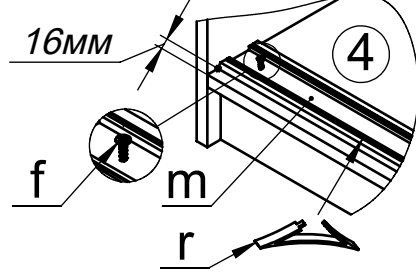
2) Сборка шифляды



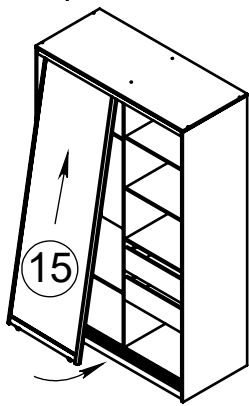
3) Установка верхнего профиля



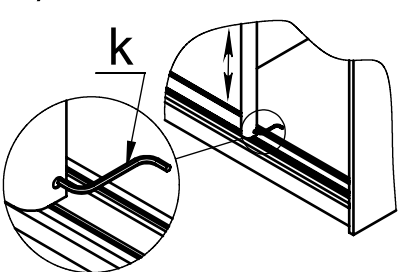
4) Установка нижнего профиля



5) Установка фасада



6) Регулировка фасада



№	Наименование	Размер, мм	Кол-во на шкаф			Пак. №
			1200	1380	1580	
1/2	Боковина лев./пр.	2184x600	1/1	1/1	1/1	1
3	Перегорodka	2090x520	1	1	1	
4	Крышка	1194x600	1			2
		1378x600		1		
		1578x600			1	
5	Основание	1162x600	1			1
		1346x600		1		
		1546x600			1	
6	Полка левая	626x512	2			2
		720x512		2		
		820x512			2	
7	Полка правая	520x512	3			2
		610x512		3		
		710x512			3	
8/9	Стенка задняя	1191x438/413	2/3			2/3
		1375x438/413		2/3		
		1575x438/413			2/3	
10	Цоколь	1162x78	2			2
		1346x78		2		
		1546x78			2	
11	Боковина шиф.(L/P)	450x128	2/2	2/2	2/2	2
		463x128	2			
12	Стенка задняя шиф.	553x128		2		2
		653x128			2	
13	Фасад шифляды	514x190	2			2
		604x190		2		
		704x190			2	
14	Дно шифляды	492x455	2			2
		582x455		2		
		682x455			2	
15	Фасад	2060x590	2			2
		2060x682		2		
		2060x782			2	

a $\phi 8 \times 35$ x22	b $\phi 7 \times 34$ x22	c $\phi 15 \times 12$ x22	d $\phi 7 \times 50$ x34
f $\phi 3.5 \times 16$ x26	g Штанга x1	h Подпятник x10	j $\phi 1.2 \times 25$ x95
k Ключ 4мм x1	l Направляющая верхняя x1	m Направляющая нижняя x1	n Штангодержатель с евровинтом $\phi 6.3 \times 13$ x2 к-та
o Заглушка x26	p Направляющая роликовая L=450мм x2 к-та	q Планка стыковочная x2 слева x4 справа	r Стопор x2