

Инструкция по эксплуатации.

Качество и комплектность изделия рекомендуется проверять при покупке в распакованном виде. Сборка изделия должна производиться согласно изложенной инструкции.

В процессе эксплуатации изделий необходимо периодически затягивать ослабленные винтовые соединения. В случае перемещения изделия, перед его перестановкой, необходимо полностью освободить его от груза. Во избежание поломки имеющихся опор передвигать осуществлять приподнимая изделие над уровнем пола.

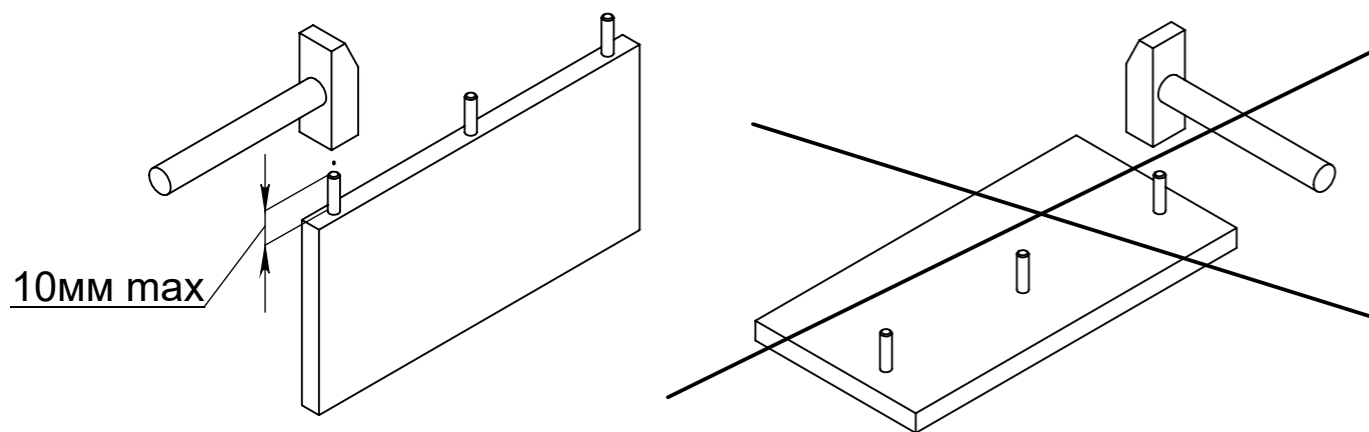
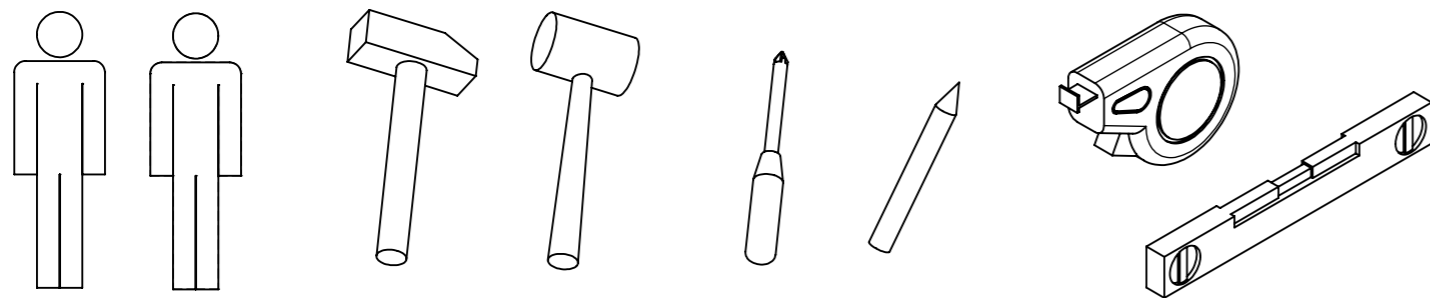
Удаление пыли с изделий следует производить слегка влажной мягкой салфеткой. Во избежание коробления деталей и изменения цвета изделия следует избегать установки мебели на прямых солнечных лучах.

При эксплуатации изделий мебели **запрещается** :

- устанавливать мебель вблизи отопительных приборов и вплотную к сырým стенам и в помещениях с относительной влажностью более 70%;
- температура нагрева элементов мебели не должна превышать +40 °С.
- в процессе сборки и эксплуатации изделий становиться ногами на горизонтальные щиты и витрины;
- применять химические чистящие средства для уборки мебели.

Гарантии изготовителя

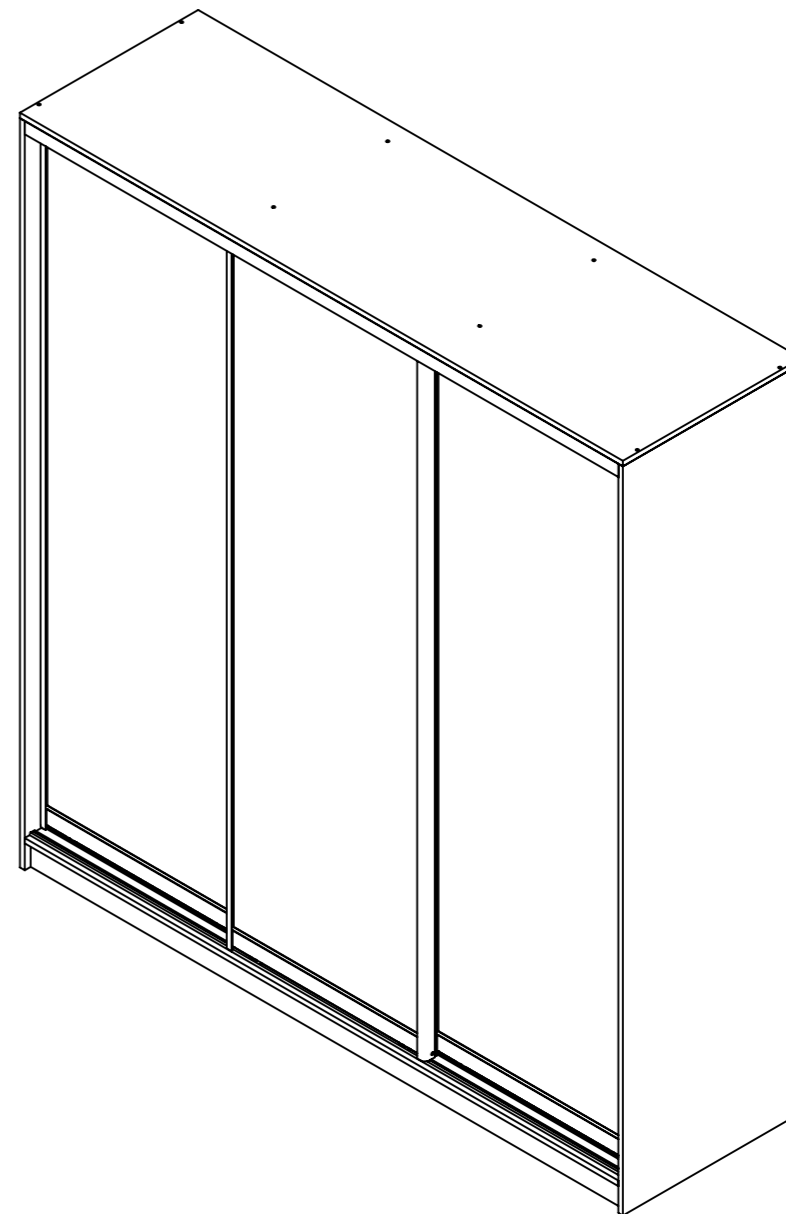
1. Гарантийный срок эксплуатации изделия-24 месяца со дня продажи магазином. В период гарантийного срока изготовитель гарантирует ремонт изделий или их замену, если потребителем не нарушены правила эксплуатации.
2. Претензии предъявляются потребителем непосредственно в торговую организацию, где была приобретена мебель, предъявив настоящую инструкцию и копию товарного чека.
3. Изделие соответствует требованиям ГОСТ 16371-93, ТР ТС 025/2012.
4. Срок службы мебели 10 лет.
5. Предприятие-изготовитель оставляет за собой право вносить изменения в конструкцию изделия, не ухудшая его конструктивные и эксплуатационные характеристики.
6. Для сборки изделий рекомендуется привлекать квалифицированных специалистов.



"Евва" Фабрика шкафов

Республика Беларусь, Пинский р-он, д. Заполье, ул. Мирная-21.
Тел./факс.: +375 165 67-06-26; e-mail: iv-ev2010@yandex.ru; Shop.evamebel.by

Шкаф-купе 3-дверный "Престиж TL" (АЭП ШК3.01TL, АЭП ШК3.02TL, АЭП ШК3.03TL)

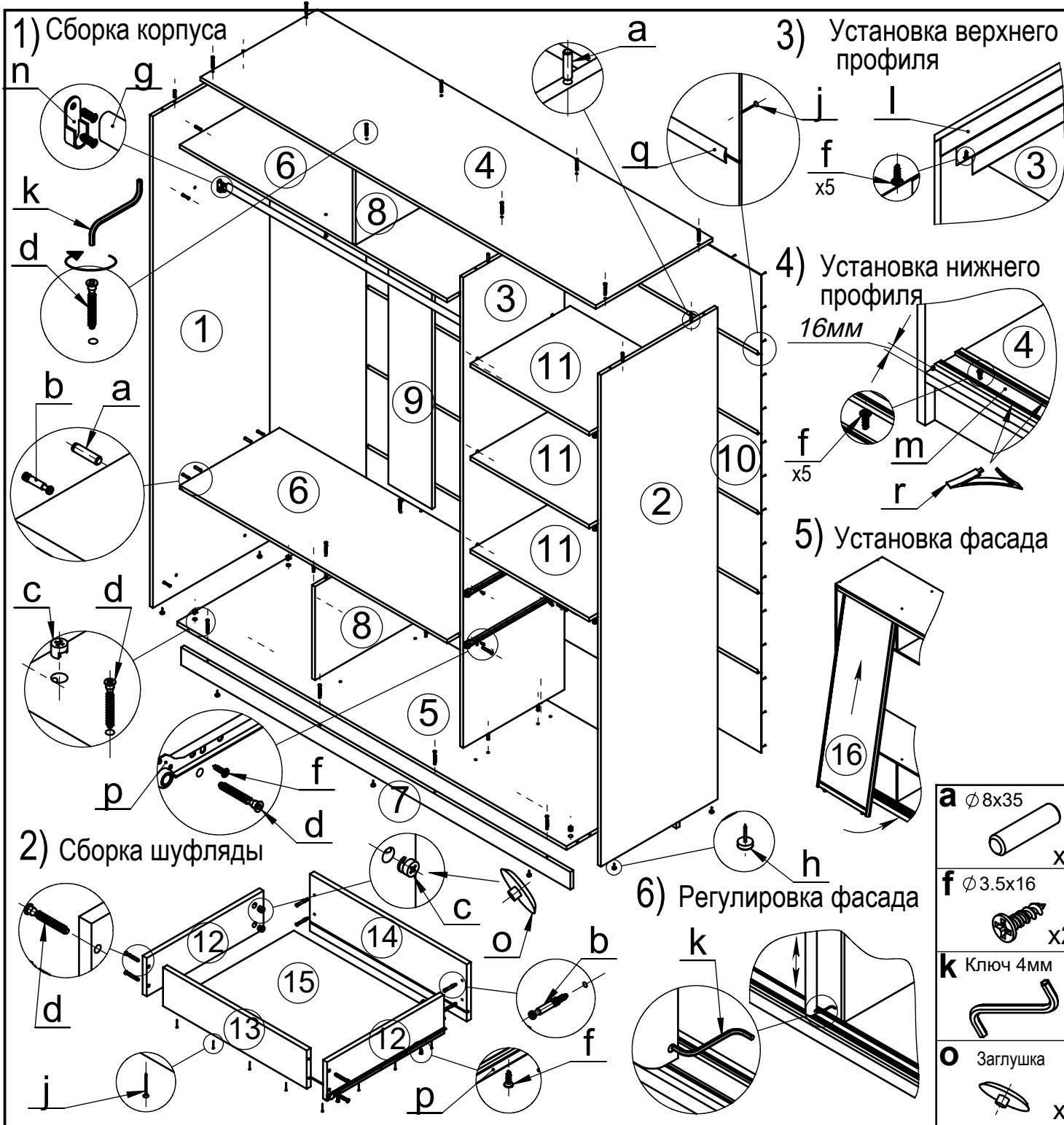


2205
603
2330
2030
1760

Инструкция по сборке

Таможенный Союз Декларация Соответствия
TC N RU Д-ВУ.АВ66.В.06172 29.11.2020





№	Наименование	Размер, мм	Кол-во на шкаф			Пак. №
			1760	2030	2330	
1/2	Боковина лев./пр.	2184x600	1/1	1/1	1/1	1
3	Перегорodka	2090x520	1	1	1	2
4	Крышка	1757x600 2033x600 2333x600	1	1	1	
5	Основание	1725x600 2001x600 2301x600	1	1	1	3
6	Полка левая	1189x512 1375x512 1575x512	2	2	2	
7	Цоколь	1725x78 2001x78 2301x78	3	3	3	
8	Пререгородка малая	416x512	2	2	2	1
9	Стойка	1226x224	1	1	1	
10	Стенка задняя	1751x352 2027x352 2327x352	6	6	6	3
11	Полка правая	520x512 610x512 710x512	3	3	3	
12	Боковина шиф.(L/P)	450x128 463x128 553x128 653x128	2/2	2/2	2/2	
13	Стенка задняя шиф.	514x190 604x190 704x190	2	2	2	2
14	Фасад шифляды	492x455 582x455 682x455	2	2	2	
15	Дно шифляды	2060x590 2060x682 2060x782	3	3	3	3
16	Фасад					

a $\phi 8 \times 35$ x22	b $\phi 7 \times 34$ x22	c $\phi 15 \times 12$ x22	d $\phi 7 \times 50$ x46
f $\phi 3.5 \times 16$ x26	g Штанга x1	h Подпятник x12	j $\phi 1.2 \times 25$ x115
k Ключ 4мм x1	l Направляющая верхняя x1	m Направляющая нижняя x1	n Штангодержатель с евровинтом $\phi 6.3 \times 13$ x2 к-та
o Заглушка x34	p Направляющая роликовая L=450мм x2 к-та	q Планка стыковочная x5 слева x5 справа	r Стопор x3