

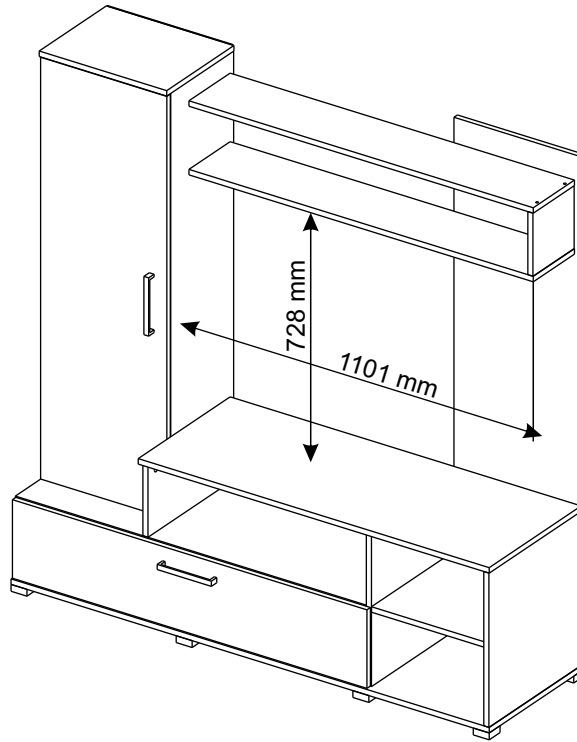
Гостиная ЛИМА / Living room LIMA

Код ТН ВЭД ЕАЭС

9403 60 100 1  
9403 90 300 0



отрезать  
и приклеить



|      |      |     |
|------|------|-----|
|      |      |     |
| 1500 | 1520 | 440 |

19ГЛВД1/ 2718  
19ГЛА / 3324

Комплектовочная ведомость / Set package sheet

| Упаковка/<br>Package | Наименование        | Description                  | Décor     |                | Размер/<br>Size, mm | Кол-во/<br>Quantity | №  |
|----------------------|---------------------|------------------------------|-----------|----------------|---------------------|---------------------|----|
|                      |                     |                              | Wenge-Oak | Oak gold-White |                     |                     |    |
| 1                    | Фурнитура           | Furniture/Cabinetry hardware | -         | -              | -                   | 1                   | -  |
| 2                    | Крыша               | Top                          | Wenge     | Craft gold     | 1500x440            | 1                   | 15 |
|                      | Боковина            | Side                         | Wenge     | Craft gold     | 217x404             | 1                   | 10 |
|                      | Створка             | Door                         | Oak       | White          | 1230x396            | 1                   | 18 |
|                      | Вязка               | Connecting element           | Wenge     | Craft gold     | 366x290             | 3                   | 2  |
|                      | Вязка               | Connecting element           |           |                | 366x404             | 1                   | 13 |
|                      | ХДФ (задняя стенка) | Back element                 |           |                | 1255x394            | 1                   | 4  |
|                      | Задник              | Back element                 |           |                | 1484x398            | 1                   | 8  |
| 3                    | Крыша               | Top                          | Wenge     | Craft gold     | 1101x424            | 1                   | 9  |
|                      | Боковина            | Side                         |           |                | 217x420             | 2                   | 14 |
|                      | Крыша               | Top                          |           |                | 400x310             | 1                   | 5  |
|                      | Вязка               | Connecting element           |           |                | 1080x190            | 2                   | 6  |
|                      | Боковина            | Side                         |           |                | 184x190             | 1                   | 7  |
|                      | Боковина            | Side                         |           |                | 450x404             | 1                   | 11 |
|                      | Боковина            | Side                         |           |                | 450x424             | 1                   | 12 |
|                      | Вязка               | Connecting element           |           |                | 1101x420            | 1                   | 16 |
| 4                    | Боковина правая     | Side right                   | Wenge     | Craft gold     | 1235x290            | 1                   | 20 |
|                      | Створка             | Door                         | Oak       | White          | 1112x229            | 1                   | 17 |
|                      | ХДФ (задняя стенка) | Back element                 | Wenge     | Craft gold     | 1110x240            | 1                   | 19 |
|                      | Боковина левая      | Side left                    | Wenge     | Craft gold     | 1235x290            | 1                   | 1  |

Wenge - Венге  
Oak - Дуб  
Craft gold - Крафт золотой  
White - Белый

(PL) Instrukcja montażu

(CZ) Návod k montáži

(D) Montageanleitung

(GB) Assembly instruction

(F) Model d'emploi

(HU) Szerelési útmutató

(I) Istruzione di montaggio

(NL) Handleiding voor de montage

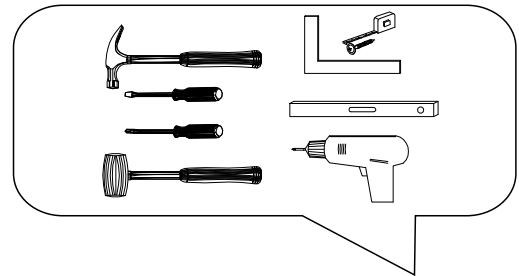


(RU) Инструкция по монтажу

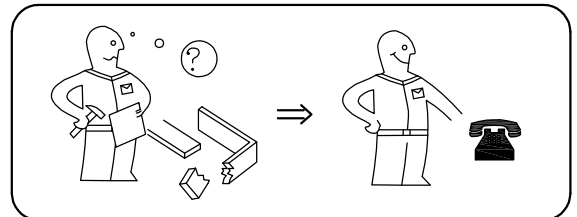
(RO) Instrucțiuni de montare

(SK) Návod k montáži

(TR) Montaj talimatı



| ⚠ Uwaga • Upozornění • Achtung • Attention • Caution • Figyelem ⚠<br>Attenzione • Opgelet • Внимание • Atenție • Upozornenie • Dikkat |  |
|---|--|
| PL  | Czyszczenie należy wykonać wyłącznie za pomocą ściereczki lub lekko nawilżonego ręcznika. Nie stosować środków czyszczących do szorowania.         |
| CZ  | Čistění je nutné vykonávat výhradně pomocí utěrky nebo lehce navlhčeného ručníku. Nepoužívejte čisticí prostředky obsahující abrazivní částice.    |
| D   | Bitte nur mit einem Staubtuch oder leicht feuchtem Lappen reinigen. Keine scheuernden Putzmittel verwenden.  |
| GB  | Please only clean with a duster or a damp cloth. Do not use any abrasive cleaners.   |
| F   | Le nettoyage se fait uniquement à l'aide d'un torchon ou d'une serviette légèrement mouillée.  |
| HU  | A tisztítás kizárólag törülköh vagy enyhén nedvesített törölköző segítségével végezhető. Súroló hatású tisztítószerket nem szabad használni.       |
| I   | Pulire esclusivamente con un panno o un asciugamano umido.   |
| NL  | Reinig alleen met een stofdoek of een lichtjes vochtige doek. Gebruik geen schurende poetsmiddelen.  |
| RU  | Очищайте от пыли тряпкой или слегка влажной ветошью. Не допускается применение чистящих средств, не предназначенных для ухода за мебелью.          |
| RO  | Curățarea trebuie efectuată numai cu o cârpă sau cu un prosop ușor umezit. Nu utilizați agenți de curățare abrazivi.                               |
| SK  | Čistení je nutné vykonávať výhradne pomocí utierky alebo ľahko zvlhnutým ručníkom. Nepoužívajte čistiace prostriedky obsahujúce abrazívne častice. |
| TR  | Lütfen sadece bir toz bezilye veya hafif nemli yumuşak bir bezle siliniz. Aşındırıcı temizlik malzemeleri kullanmayınız.                           |



**Karta serwisowa • Servisní list • Service Karte • Service card • Carte de service • Szervizkártya  
Scheda di servizio • Service kaart • Сервисная карта • Fisa service • Servisný list • Servis karti**



|      |         |      |          |      |        |      |      |     |
|------|---------|------|----------|------|--------|------|------|-----|
| 5    | 7x50    | 6    | 6,3x10,5 | 18   | 3,5x15 | 48   | 2x20 | 15  |
|      |         |      |          |      |        |      |      |     |
| 21 x |         | 8 x  |          | 8 x  |        | 50 x |      | 1 x |
| 91   | Hinge A | 72   |          | 1    |        | 2    |      | 4   |
|      |         |      |          |      |        |      |      |     |
| 2 x  |         | 8 x  |          | 36 x |        | 40 x |      | 2 x |
| 14   | 3,5x30  | 73   |          | 38   |        | 45   |      | 90  |
|      |         |      |          |      |        |      |      |     |
| 8 x  |         | 40 x |          | 8 x  |        | 3 x  |      | 2 x |

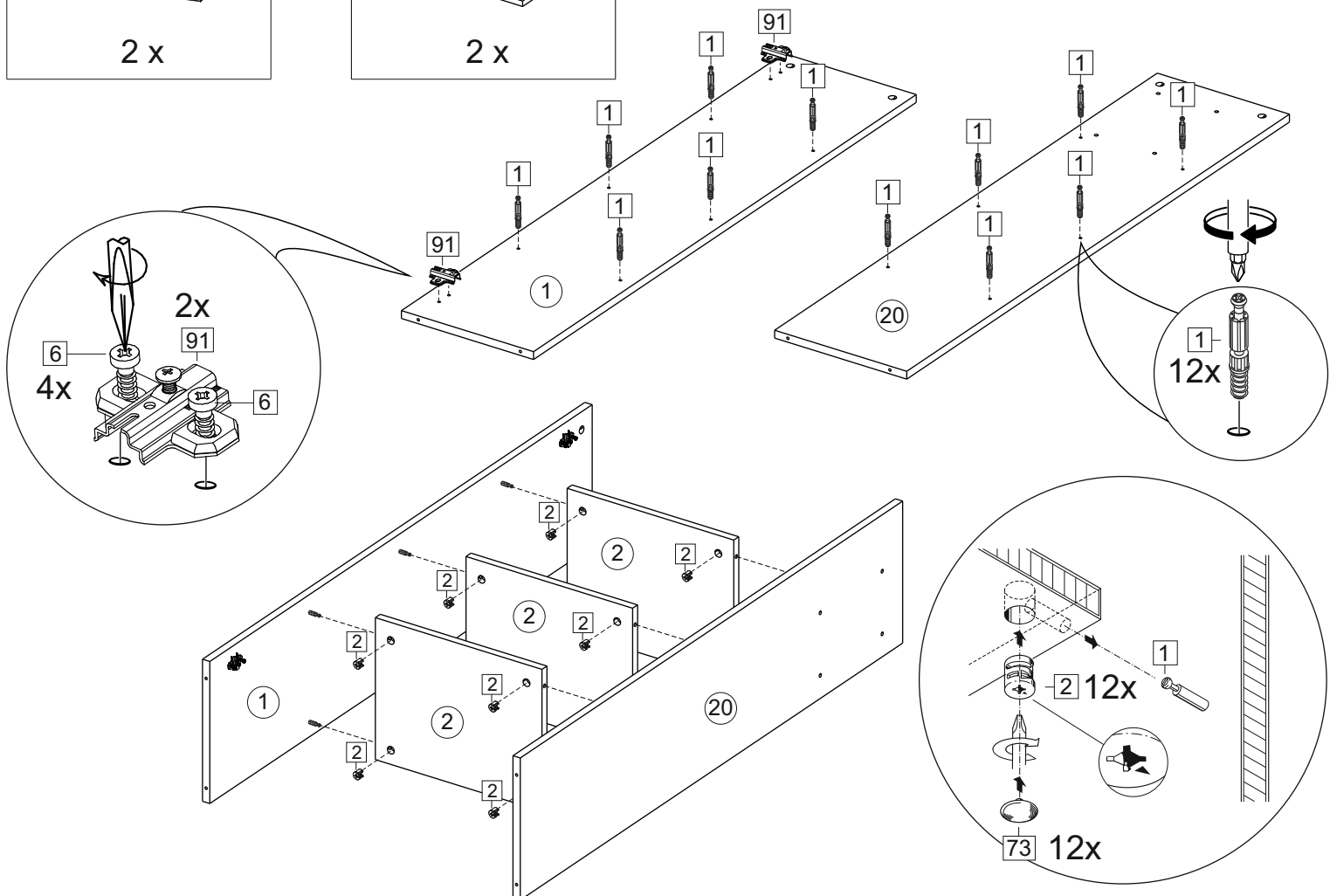
108 C19 (160 mm)  
Decor: Wenge-Oak

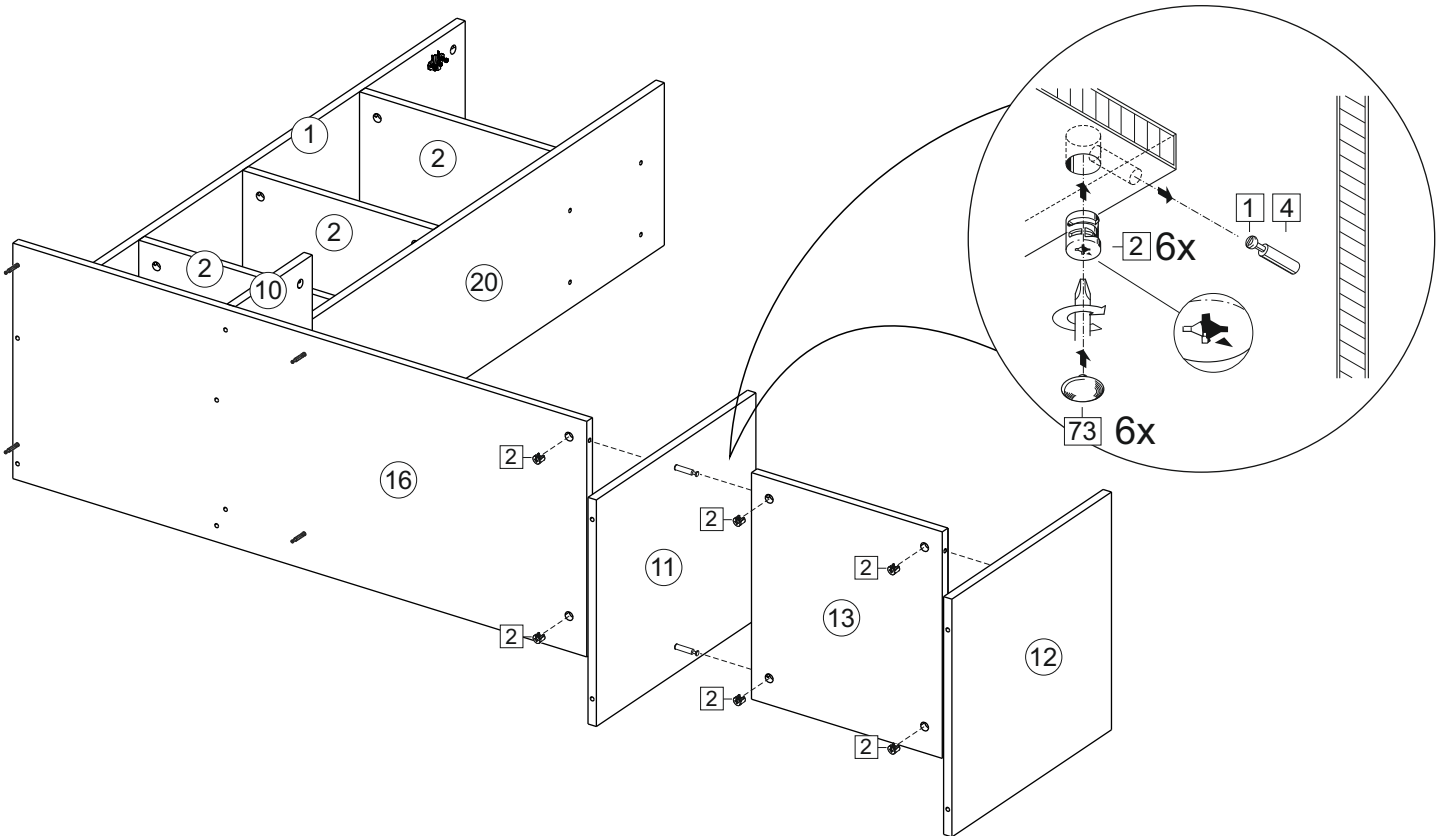
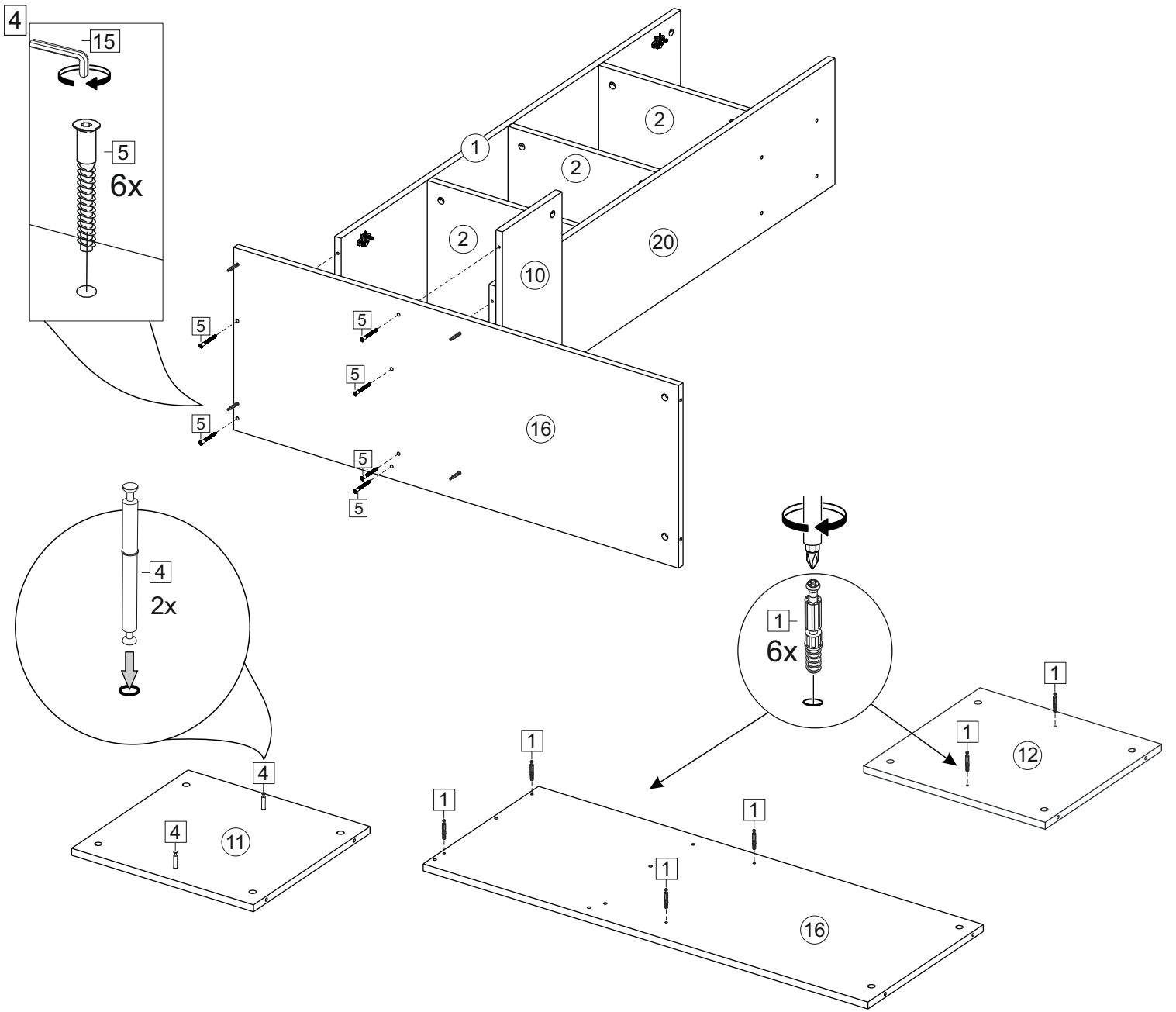
2 x

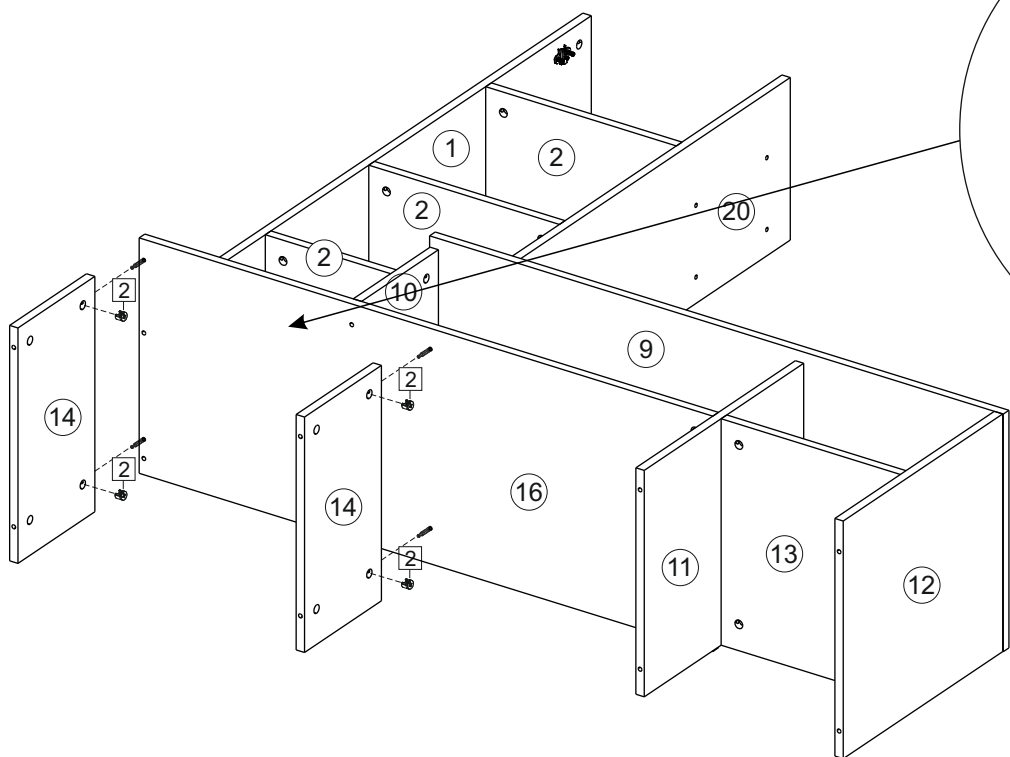
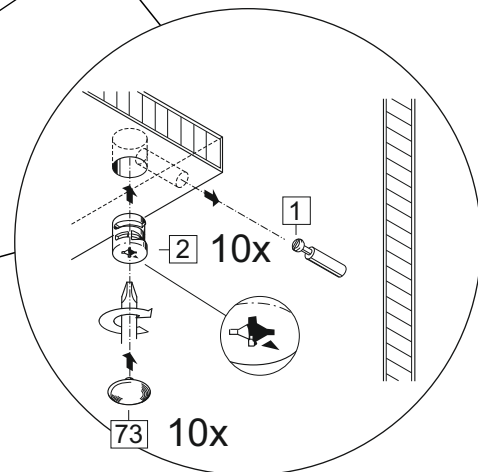
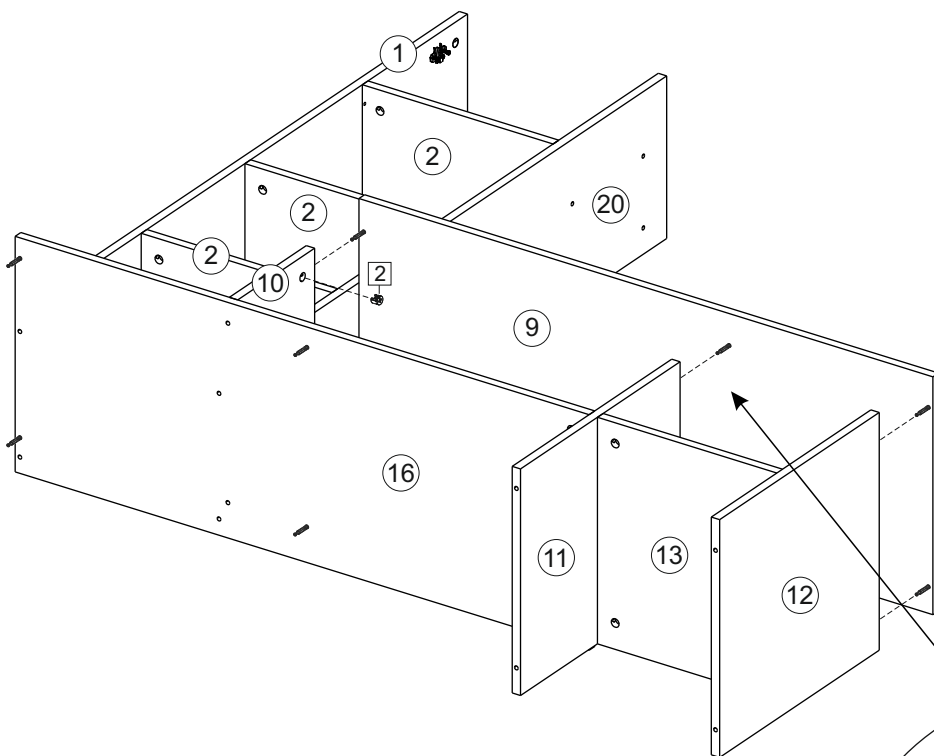
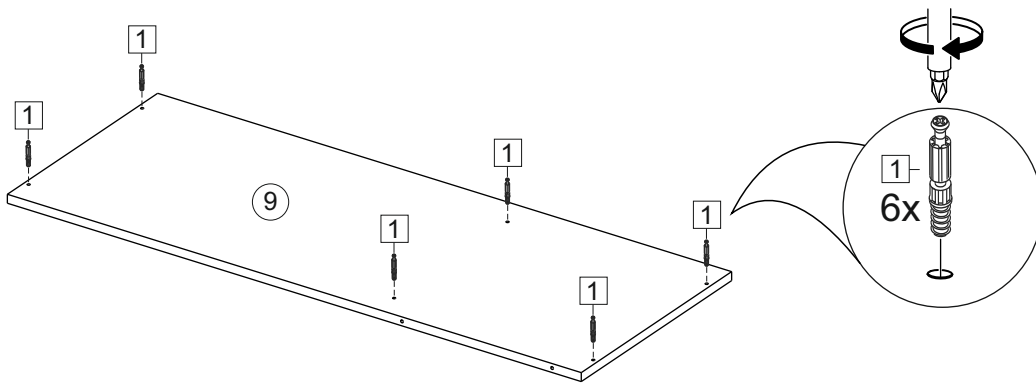
126 C42 (128 mm)  
Decor: Oak gold-White

2 x

или/  
ог







6

